

Caja Polimérica Porta Medidor Trifásica CT-01

Aplicaciones

- ✓ Uso recomendado para zonas de corrosión y polución severa y lluvia frecuente.
- ✓ Para circuitos de BT,

Descripción del producto

Caja polimérica, diseñada para cobijar el medidor trifásico, interruptor termomagnético tripolar, condensador y eventualmente el registrador de calidad de energía y el cableado respectivo.

- Se elimina la corrosión en la caja.
- Permite resetear ITM sin abrir tapa.
- Permite inspeccionar desde fuera.
- Evita electrización de la parte externa.



Contenido

- ✓ Caja preparada para acoplar en fila en banco de medidores, o en pendiente, contiene dos placas con 4 autorroscantes para el acople (detalles según plano).

Datos técnicos

A. Características de la Caja

- Base de caja policarbonato (PC) con anti flama.
- Tapa de PC transparente.
- Dispositivo para reponer Interruptor Termomagnético (ITM) por corto circuito.
- La cerradura está compuesta por una tuerca de 1/2" de acero inoxidable, inserta en la base de la caja. Tapa permite ingreso de perno rosca 1/2" que el cliente use.
- Tapa desmontable, con auto traba y ventana para operar ITM.
- Dimensiones internas 400x245x130mm (Dimensiones aproximadas)

B. Propiedades física y eléctricas típicas

- Temperatura de operación 90°C
- Frecuencia del sistema: 60Hz/50Hz.
- Sistema: BT (220V, 380/220V, 440/220V)

Especificaciones

La caja polimérica para medidor en BT, están diseñadas para trabajar con una tensión nominal de 220V y soportar una tensión máxima de 1000V.

Pruebas de funcionamiento

La caja porta medidor es fabricada para satisfacer los requerimientos en las instalaciones de BT según las siguientes normas establecidas.

- ASTM D412-98: Tensión de ruptura y elongación
- IEC-62208: Envolturas vacías destinadas a los conjuntos de aparamenta de baja tensión.

Requisitos generales

Las cajas cumplen con los requerimientos de las pruebas de UV y de absorción de agua. Después de la exposición de los rayos UV (2000 horas), no se presentó formación de grietas o rupturas mecánicas. El incremento de peso después de la prueba de absorción de agua fue inferior a 1%.

Caja Polimérica Porta Medidor Trifásica CT-01

Mantenimiento

Las cajas porta medidor pueden ser almacenadas en condiciones normales de temperatura sin problemas. Se recomienda una rotación adecuada del inventario.

Disponibilidad

Se pueden adquirir las cajas porta medidor a través de nuestros distribuidores autorizados más cercanos.

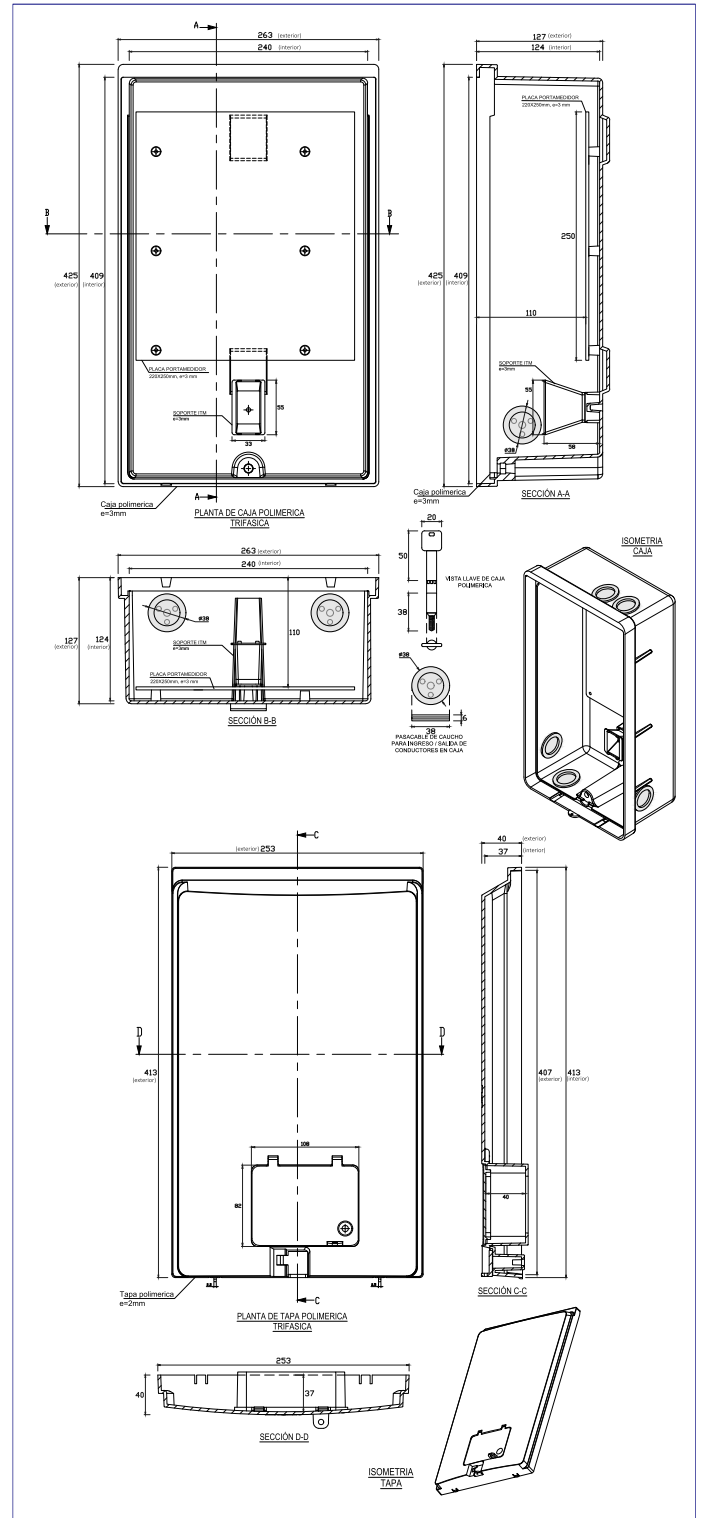
Instalación y manipulación

Para la instalación y manipulación de la caja trifásica, se requiere únicamente de una llave Allen de 3/16" para el perno socket de 1/4". Posteriormente, con la ayuda de un destornillador plano, se debe aplicar palanca en los puntos de sujeción. El usuario final tiene la opción de cambiar el seguro, respetando la rosca de 1/4".

Esta caja ha sido sometida a las pruebas tipo solicitadas por las empresas de Pluz Energía. los ensayos realizados fueron los siguientes:

- Prueba de inflamabilidad
- Resistencia a temperaturas altas
- Grado de protección IK
- Grado de protección IP
- Resistencia mecánica del conjunto "perno de seguridad"
- Prueba de auto extinción.
- Prueba de resistencia a UV (2000 horas)
- Pruebas de absorción de agua.

Las pruebas mencionadas fueron certificadas por Lenor.



**Caja Polimérica
Porta Medidor Trifásica CT-01**

